

Dell™ Color Multifunction Printer | E525w

Setup Guide

Configuratiehandleiding

Opsætningsvejledning

Oppsettsguide

Inställningsguide





Thank you for choosing Dell

Bedankt om te kiezen voor Dell

Tak, fordi du har valgt Dell

Takk for at du valgte Dell

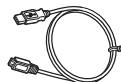
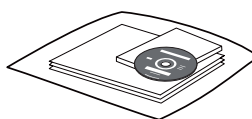
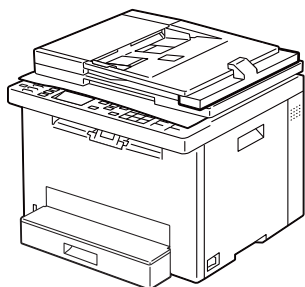
Tack för att du väljer Dell


1 Verify the contents of the box

De inhoud van de doos controleren | Kontrollér kassens indhold

Kontroller innholdet i esken | Kontrollera kartongens innehåll

- ⚠ **CAUTION:** Before you set up and operate your Dell printer, read and follow the safety instructions in the *Important Information* that comes with your printer.
- ⚠ **OPGELET:** Voor u uw Dell-printer configureert en gebruikt, moet u de veiligheidsinstructies in *Belangrijke informatie* (geleverd bij de printer) lezen en volgen.
- ⚠ **FORSIGTIG:** Læs og følg de sikkerhedsforskrifter, der beskrives i *Vigtige oplysninger*, som fulgte med printeren, før du indstiller din Dell-printer og tager den i brug.
- ⚠ **FORSIKTIG:** Før du konfigurerer og bruker Dell-skriveren, må du lese og følge sikkerhetsanvisningene i *Viktig informasjon* som følger med skriveren.
- ⚠ **ANMÄRKNING:** Läs igenom och följ säkerhetsinstruktionerna under *Viktig information* som levereras med din skrivare innan du ställer in och använder din Dell-skrivare.



 **NOTE:** The contents of the box vary depending on the country or region you purchased the printer from.

 **OPMERKING:** De inhoud van de doos verschilt afhankelijk van het land of de regio waar u de printer hebt gekocht.

 **BEMÆRK:** Kassens indhold kan variere afhængigt af det land eller område, hvor printeren købes.

 **MERK:** Innholdet i esken kan variere avhengig av landet eller regionen som skriveren ble kjøpt i.

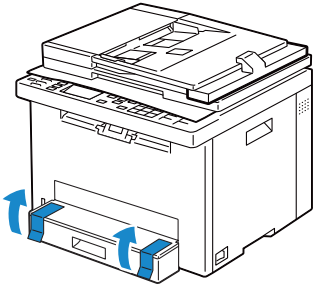
 **OBS!** Innehållet i denna ruta varierar efter det land eller den region där du köpte din skrivare.

2 Remove the packing material

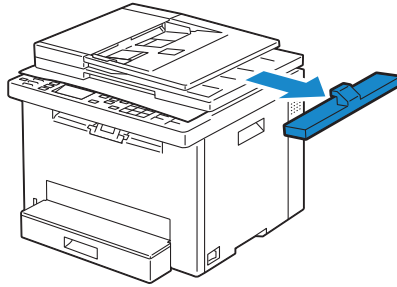
Het verpakkingsmateriaal verwijderen | Fjern emballagen

Fjerne emballasjematerialet | Ta bort förpackningsmaterialet

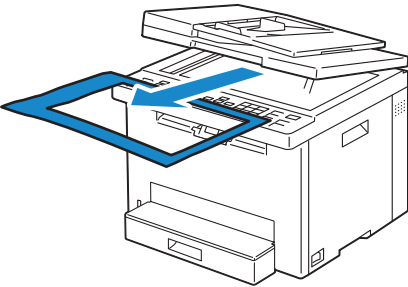
①



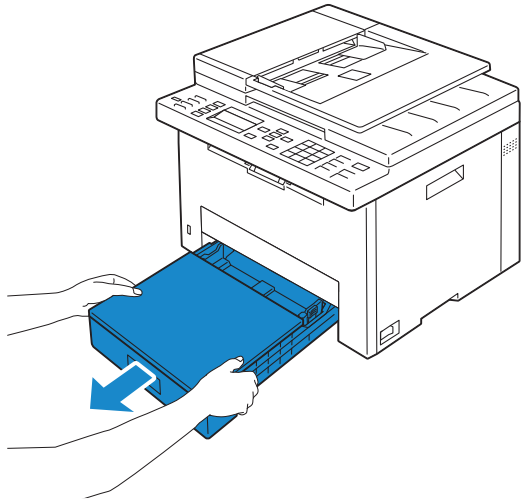
②



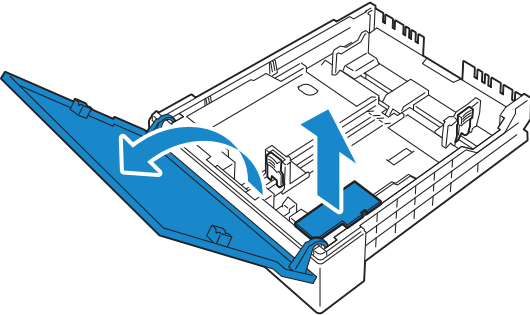
③




④



⑤



 **NOTE:** The location of adhesive tapes and the shape of the packing material may vary.

 **OPMERKING:** De plaats van de kleefband en de vorm van het verpakkingsmateriaal kan variëren.

 **BEMÆRK:** Klæbebåndets placering og emballagens form kan variere.

 **MERK:** Plasseringen av teip og fasongen på emballasjematerialet kan variere.

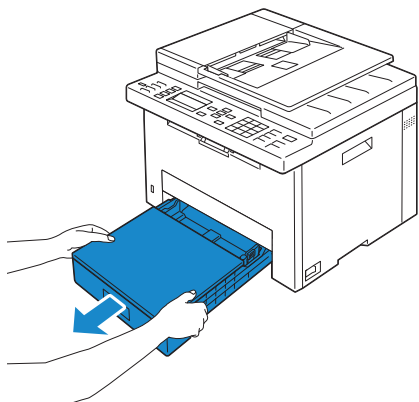
 **OBS!** Platsen där den självhäftade tejen finns och formen på förpackningsmaterialet kan variera.

3 Prepare the tray and add paper

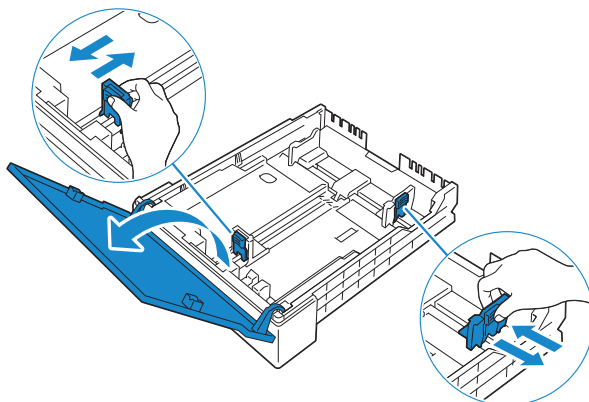
De lade klaarmaken en papier plaatsen | Forbered bakken, og ilæg papir

Gjør klar magasinet og ha i papir | Förbered magasinet och lägg i papper

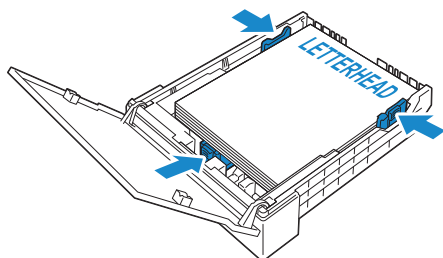
①



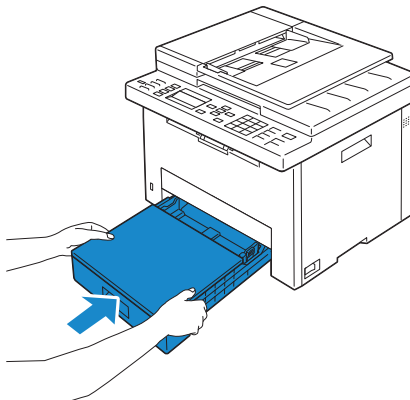
②



③



④



4 Connect the necessary cables

De nodige kabels aansluiten | Tilslut de nødvendige kabler

Koble til de nødvendige kablene | Anslut de kablar som behövs

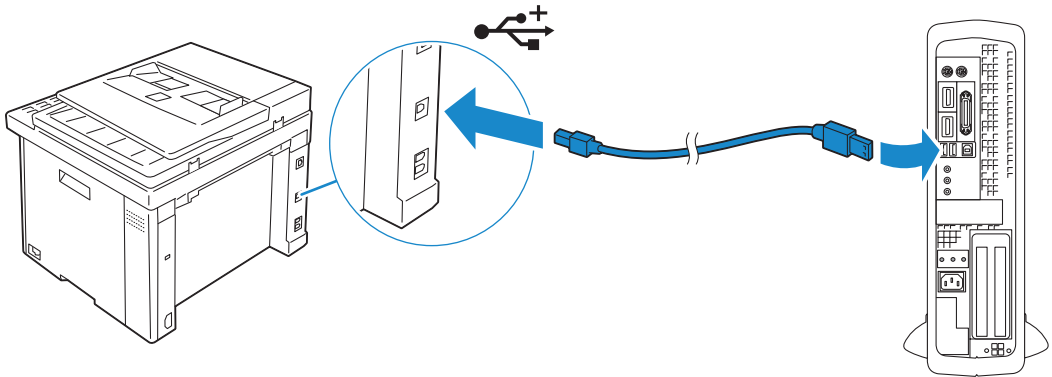
For USB connection, connect the USB cable

Gebruik de USB-kabel als u verbinding wilt maken via USB:

Tilslut USB-kablet, hvis du vil installere vha. en USB-forbindelse

For en USB-tilkobling, kobler du til USB-kabelen

Anslut USB-kabeln vid USB-anslutning



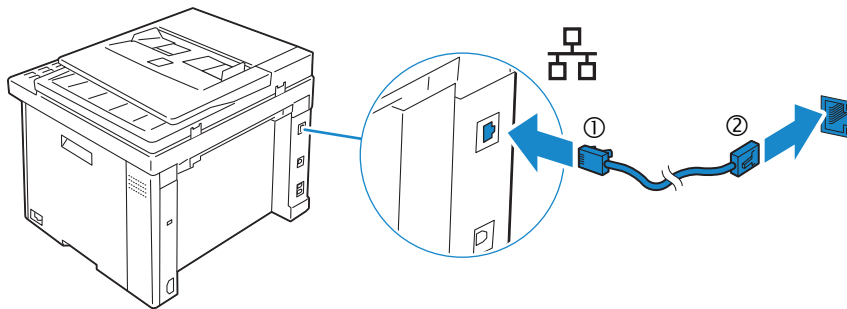
For Ethernet connection, connect the ethernet cable

Gebruik de ethernetkabel voor een ethernetverbinding:

Tilslut Ethernet-kablet, hvis du vil installere vha. en Ethernet-forbindelse

For en Ethernet-tilkobling, kobler du til Ethernet-kabelen

Anslut Ethernet-kabeln vid Ethernet-anslutning



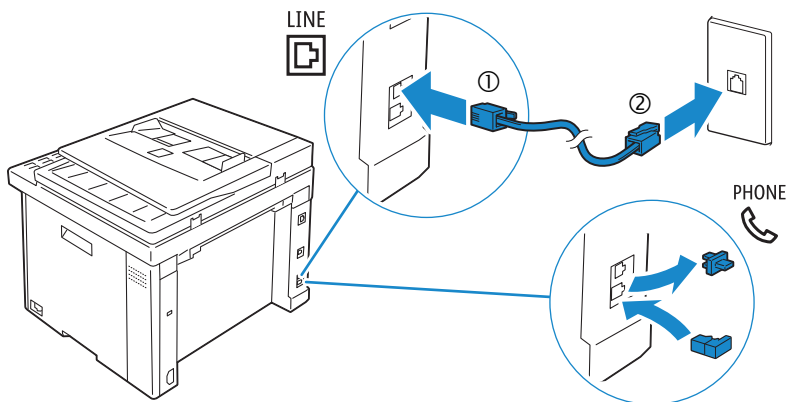
For Fax connection, connect the telephone cable

Gebruik de telefoonkabel voor een faxverbinding

Tilslut Ethernet-kablet, hvis du vil installere vha. en Ethernet-forbindelse

For en fakstilkobling, kobler du til telefonledningene

Anslut telefonsladden för faxanslutning



NOTE: If the phone communication is serial in your country (such as Germany, Sweden, Denmark, Austria, Belgium, Italy, France and Switzerland), and you are supplied with a yellow terminator, insert the yellow terminator into the phone connector.

OPMERKING: Als de telefoonlijnen in uw land serieel zijn (zoals in Duitsland, Zweden, Denemarken, Oostenrijk, België, Italië, Frankrijk en Zwitserland) en u een gele stekker hebt, dan moet u de gele stekker aansluiten op de telefoonaansluiting.

BEMÆRK: Hvis telefonkommunikationen er seriel i dit land (som f.eks. Tyskland, Sverige, Danmark, Østrig, Belgien, Italien, Frankrig Schweiz), og du har engul terminering, skal du sætte den gule terminering ind i telefonstikket.

MERK: Hvis telekommunikasjonen er seriell i landet ditt (som i Tyskland, Sverige, Danmark, Østerrike, Belgia, Italia, Frankrike og Sveits), og du har en gul terminator, plugg den gule terminatoren i telefonkontakten.

OBS! Om telefonkommunikationen är seriell i ditt land (exempelvis Tyskland, Sverige, Danmark, Österrike, Belgien, Italien, Frankrike och Schweiz) och du har en gul kontakt, sätt då i den gula kontakten i telefonuttaget.

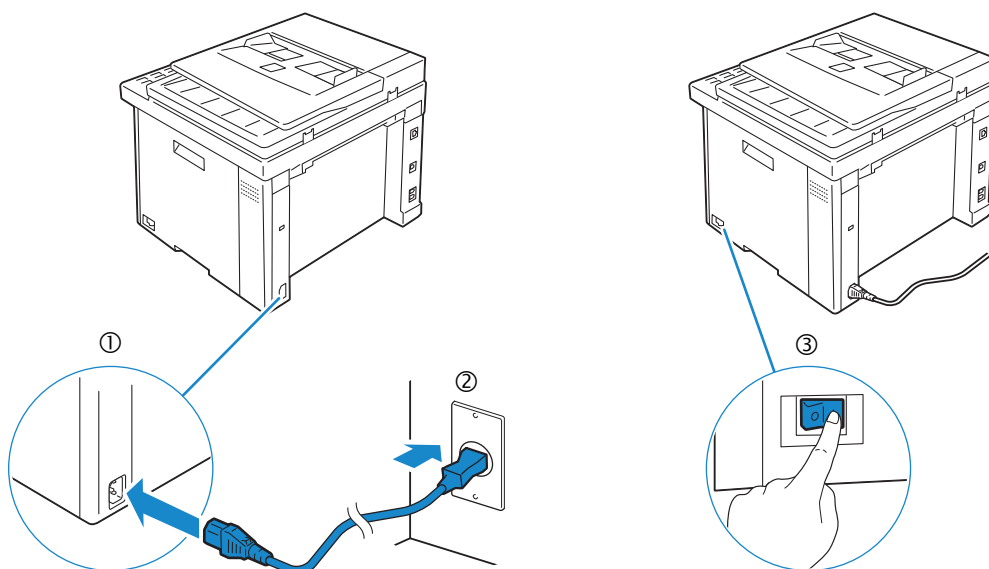
5 Connect the power cable and turn on the printer

Het netsnoer aansluiten en de printer inschakelen

Tilslut strømkkablet, og tænd for printeren

Koble til strømkkabelen og slå på skriveren

Anslut strömkabeln och starta skrivaren



NOTE: When you turn on the printer for the first time, the initial setup wizard appears on the display panel. If you do not proceed with the setup within three minutes, the status of the printer changes to Ready to Copy. You can choose to run the initial setup wizard again at a later time if required using the operator panel.

OPMERKING: Wanneer u de printer voor het eerst inschakelt, wordt de wizard voor het uitvoeren van de initiële configuratie weergegeven op het scherm. Als u de configuratie niet binnen drie minuten uitvoert, wijzigt de status van de printer naar Klaar om te kopiëren. U kunt de wizard voor het uitvoeren van de initiële configuratie later indien nodig opnieuw starten via het bedieningspaneel.

BEMÆRK: Når du tænder for printeren første gang, vises opsætningsguiden på displaypanelet. Hvis du ikke fortsætter med opsætningen inden for tre minutter, skifter printerens status til Klar til kopiering. Du kan vælge at køre guiden til startopsætning på et senere tidspunkt på betjeningspanelet, hvis det er nødvendigt.

MERK: När du slår på skriveren för första gang, visas installationsveviseren för första gang på skärmpanelet. Hvis du ikke fortsetter med installasjonen innen tre minutter, endres skriverens status til Klar til kopiering. Du kan velge å kjøre installationsveviseren for første gang senere ved å bruke operatørpanelet, hvis du trenger det.

OBS!: Installationsguiden visas på LCD-panels när du startar skrivaren för första gången. Om du inte fortsätter med installationen inom tre minuter ändras skrivarens status till Klar för kopiering. Du kan välja att köra den initiala inställningsguiden via styrpanelen igen vid ett senare tillfälle om så krävs.

6 Configure printer settings

De printerinstellingen configureren | Konfigurerer printerindstillinger

Konfigurere skriverinnstillinger | Konfigurera skrivarinställningar

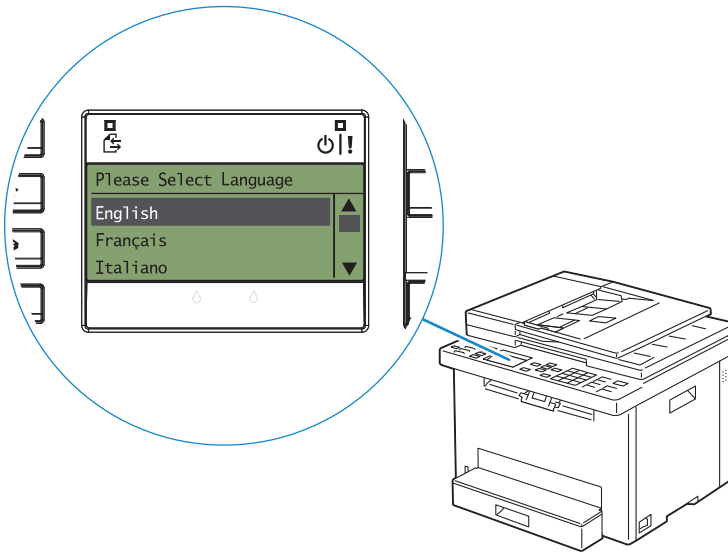
Set the language, country, time zone, date and time, then follow the instructions to setup fax. After you finish setting up the printer, the printer restarts automatically.

Stel de taal, het land, de tijdzone, de datum en de tijd in, en volg daarna de instructies om de fax te configureren. Als u klaar bent met het configureren van de printer, wordt deze automatisch herstart.

Indstil sprog, land, tidszone, dato og klokkeslæt, og følg derefter instruktionerne for faxopsætning. Printerens genstarter automatisk efter konfigureringen.

Still inn språket, landet, tidssonen, dato og klokkeslett og følg deretter anvisningene for å konfigurere faks. Når du er ferdig med å konfigurere skriveren, starter skriveren automatisk på nytt.

Ställ in språk, land, tidszon, datum och tid, följ sedan anvisningarna för att ställa in faxen. Skrivaren startar om automatiskt när du ställt in skrivaren.



7 Install drivers and utilities

De stuurprogramma's en hulpprogramma's installeren | Installer drivere og hjælpeprogrammer
Installere drivere og verktøy | Installera drivrutiner och verktyg

Insert the *Software and Documentation* disc in your computer.

Alternatively, go to dell.com/support, enter the Service Tag of your printer, download the latest software and driver, and then open the file that you downloaded.

Plaats de disc *Software and Documentation* in uw computer.

U kunt ook naar dell.com/support gaan, de Service Tag van uw printer invoeren, de recentste software en het recentste stuurprogramma downloaden, en vervolgens het gedownloadte bestand openen.

Indsæt disken *Software and Documentation* i din computer.


Alternativt kan du gå til dell.com/support, indtaste din printers Service Tag, downloade den nyeste software og driver og derefter åbne filen, som du har downloadet.

Sett inn *Software and Documentation*-platen i datamaskinen.

Du kan også gå til dell.com/support, skrive inn skriverens Service Tag, laste ned siste programvare og driver, deretter åpne filen som du lastet ned.

Sätt in skivan *Software and Documentation* i datorn.

Alternativt kan du gå till dell.com/support, ange skrivarens Service Tag, ladda ner den senaste programvaran samt drivrutinen och sedan öppna filen som du hämtade.

 **NOTE:** Before you begin, for wired printer setup ensure that the printer is connected to your computer using an Ethernet or USB cable. For wireless printer setup ensure that there is no cable connected between the printer and your computer.

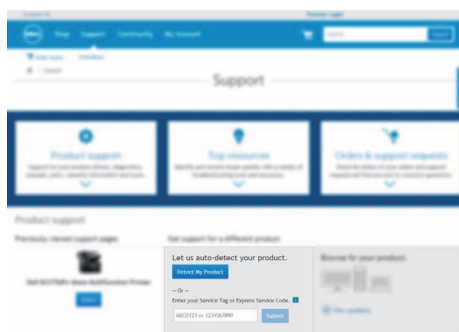
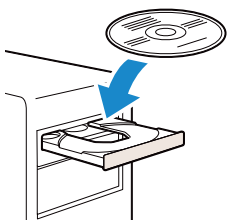
 **OPMERKING:** Voor u aan de slag gaat, moet u bij de configuratie van een bekabelde verbinding ervoor zorgen dat de printer via een ethernet- of USB-kabel verbonden is met de computer. Bij de configuratie van een draadloze verbinding mag de printer niet via een kabel verbonden zijn met de computer.

 **BEMÆRK:** Kontroller, at printeren er tilsluttet computeren med et Ethernet- eller USB-kabel, før du konfigurerer en kabeltilsluttet printer. Hvis der er tale om konfiguration af en trådløs printer, skal du kontrollere, at der ikke er isat kabel mellem printeren og computeren.

 **MERK:** Før du starter, for kabelbasert konfigurering av skriveren, sørg for at skriveren er koblet til datamaskinen med en Ethernet- eller USB-kabel. For trådløs konfigurering av skriveren, sørg for at ingen kabel er koblet til mellom skriveren og datamaskinen.

 **OBS!** Se till att skrivaren är ansluten till din dator via en Ethernet- eller USB-kabel för en trådlös skivarinställning innan du startar. Se till att ingen kabel är ansluten mellan skrivaren och din dator för en trådlös skivarinställning.

www.dell.com/support



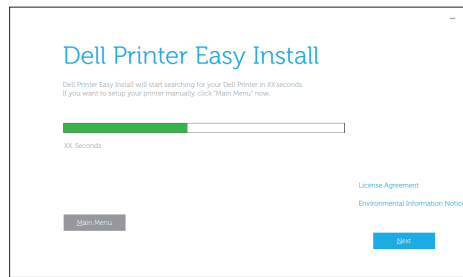
On the **Dell Printer Easy Install** window, click **Next**. **Dell Printer Easy Install** begins to search for your printer.

Klik in het venster **Dell Printer Easy Install** op **Volgende**. **Dell Printer Easy Install** begint te zoeken naar deze printer.

Gå til vinduet **Dell Printer Easy Install**, og klik på **Næste**. **Dell Printer Easy Install** begynder at søge efter printer.

På **Dell Printer Easy Install**-vinduet, klikk på **Neste**. **Dell Printer Easy Install** begynner å søke etter denne skriveren.


I fönstret **Dell Printer Easy Install** ska du klicka på **Nästa**. **Dell Printer Easy Install** startar för att söka efter denna skrivare.



Wireless Printer

Draadloze printer | Trådløs printer

Trådløs skriver | Trådløs skrivare

 **NOTE:** Supported on 802.11b/g/n over 2.4 GHz but not compatible with 802.11n/ac over 5.0 GHz.

 **OPMERKING:** Ondersteuning voor 802.11b/g/n via 2,4 GHz, maar niet compatibel met 802.11n/ac via 5,0 GHz.

 **BEMÆRK:** Understøttes med 802.11b/g/n på 2,4 GHz, men er ikke kompatibel med 802.11n/ac på 5,0 GHz.

 **MERK:** Støttet på 802.11b/g/n over 2,4 GHz. men ikke kompatibel med 802.11n/ac over 5,0 GHz.

 **OBS!:** Har stöd för 802.11b/g/n över 2,4 GHz men är ej kompatibel med 802.11n/ac över 5,0 GHz.

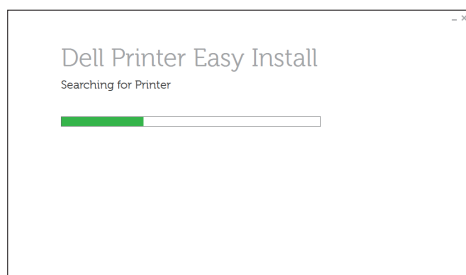
1 Wait for Dell Printer Easy Install wizard to find your printer.

Wacht tot de wizard Dell Printer Easy Install de printer gevonden heeft.

Vent på, at guiden Dell Printer Easy Install finder printeren.

Vent på at Dell Printer Easy Install-veviseren finner skriveren.

Vänta tills Dell Printer Easy Install-guiden hittar din skrivare.



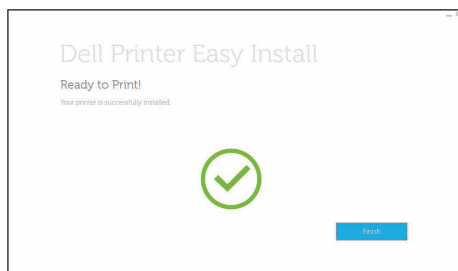
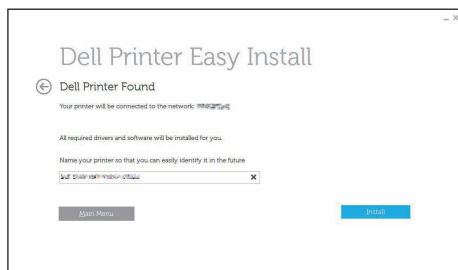
2 When the printer is found, click Install to complete the setup.

Als de printer gevonden werd, klickt u op Installeren om de configuratie te voltooien.

Hvis printeren findes, skal du klikke på Installer for at fuldføre opsætningen.

Hvis skriveren blir funnet, klikk Installer for å fullføre oppsettet.

Klicka på Installera om skrivaren hittas för att genomföra inställningen.



Ethernet Printer

Ethernetprinter | Ethernet-printer

Ethernet-skriver | Ethernet-skrivare

1 Wait for Dell Printer Easy Install wizard to find your printer.

Wacht tot de wizard Dell Printer Easy Install de printer gevonden heeft.

Vent på, at guiden Dell Printer Easy Install finder printeren.

Vent på at Dell Printer Easy Install-veviseren finner skriveren.

Vänta tills Dell Printer Easy Install-guiden hittar din skrivare.

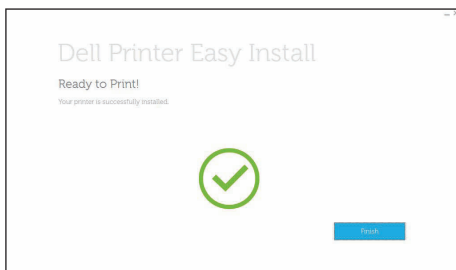
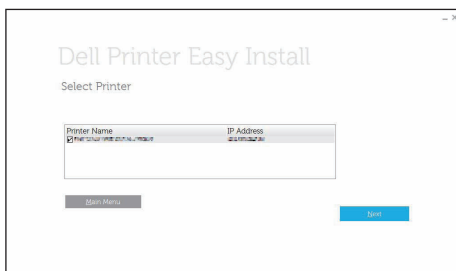
2 Select the printer, and then click Next to complete the setup.

Selecteer de printer en klik daarna op **Volgende** om de configuratie te voltooien.

Vælg printeren, og klik derefter på **Næste** for at fuldføre opsætningen.

Velg skriveren og klikk deretter **Neste** for å fullføre oppsettet.

Välj skrivaren och klicka sedan på **Nästa** för att slutföra inställningen.



USB Printer

USB-printer | USB-printer

USB-skriver | USB-skrivare

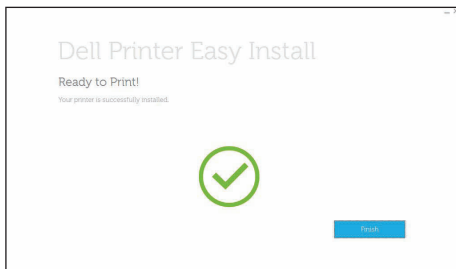
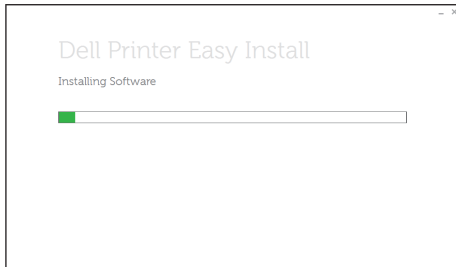
1 Wait for Dell Printer Easy Install wizard to find and install your printer.

Wacht tot de wizard **Dell Printer Easy Install** de printer gevonden en geïnstalleerd heeft.

Vent på, at guiden **Dell Printer Easy Install** finder og konfigurerer printeren.

Vent på at **Dell Printer Easy Install**-veviseren finner og installerer skriveren.

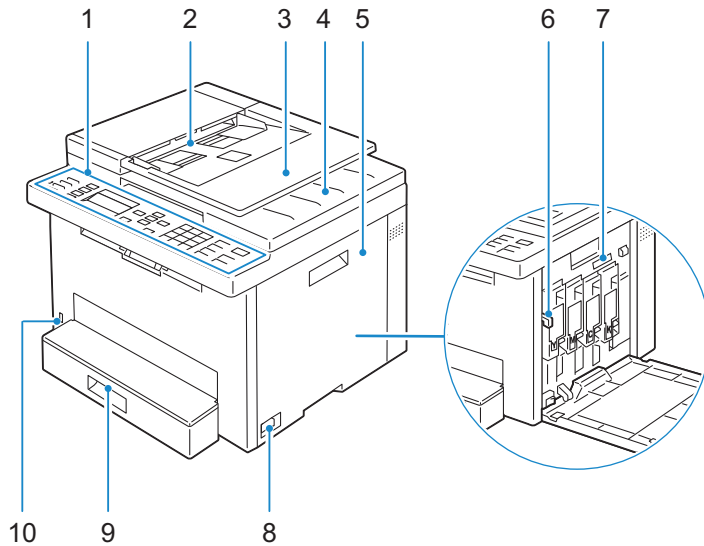
Vänta tills **Dell Printer Easy Install**-guiden hittar och installerar din skrivare.



Printer Features

Kenmerken van de printer | Printerens egenskaber

Skriverfunksjoner | Skrivaregenskaper



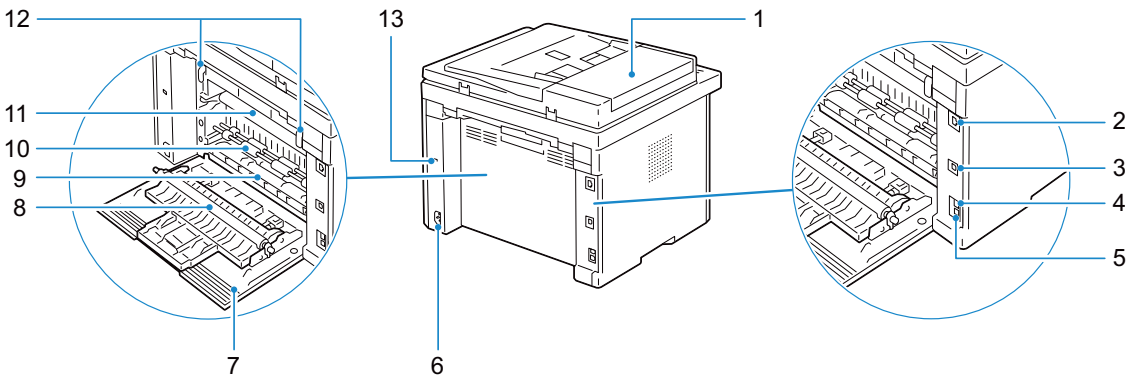
- | | |
|--|----------------------------------|
| 1 Operator Panel | 6 Print Head Cleaning Rod |
| 2 Automatic Document Feeder (ADF) | 7 Service Tag |
| 3 Document Feeder Tray | 8 Power Switch |
| 4 Document Output Tray | 9 Standard 150-Sheet Tray |
| 5 Toner Access Cover | 10 Front USB Port |

- | | |
|-------------------------------------|---------------------------------|
| 1 Bedieningspaneel | 6 Reinigungsstaaft printkop |
| 2 Automatische documentinvoer (ADF) | 7 Service-tag |
| 3 Papierlade | 8 Hoofdschakelaar |
| 4 Documentopvangbak | 9 Standaardlade voor 150 vellen |
| 5 Tonertoegangsklep | 10 USB-poort voorzijde |

- | | |
|------------------------------------|-----------------------------|
| 1 Betjeningspanel | 6 Rensstang for printhoved |
| 2 Automatisk dokumentilægger (ADF) | 7 Servicemærke |
| 3 Dokumentilæggerbakke | 8 Tænd/sluk-knap |
| 4 Dokumentoutput-bakke | 9 Standardbakke til 150 ark |
| 5 Adgangsdæksel til toner | 10 Front USB-port |

- | | |
|---|----------------------------------|
| 1 Operatørpanel | 6 Rengjøringsstav for skrivehode |
| 2 Den automatiske dokumentmateren (ADF) | 7 Servicemerke |
| 3 Dokumentmaterskuffe | 8 Strømknapp |
| 4 Mottakerbrett | 9 Standard 150-arks magasin |
| 5 Tonerdeksel | 10 USB-port foran |

- 1 Styrpanel
- 2 Automatisk dokumentmatare (ADF)
- 3 Dokumentmatare
- 4 Dokumentutmatningsfack
- 5 Tonerpåfyllningslucka
- 6 Rengöringsredskap för skrivhuvud
- 7 Servicetagg
- 8 Strömbrytare
- 9 Standardmagasin 150 ark
- 10 Främre USB-port



- | | |
|------------------------------|-----------------------------|
| 1 ADF Cover | 8 Transfer Roller |
| 2 Ethernet Port | 9 Paper Chute |
| 3 USB Port | 10 Paper Feed Roller |
| 4 Wall Jack Connector | 11 Transfer Belt |
| 5 Phone Connector | 12 Levers |
| 6 Power Connector | 13 Security Slot |
| 7 Rear Cover | |

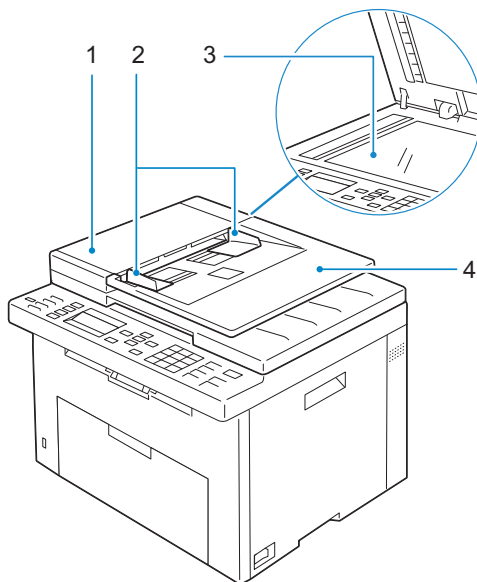
- | | |
|-------------------------------------|-----------------------------|
| 1 ADF-deksel | 8 Transferrol |
| 2 Ethernet-poort | 9 Papierbaan |
| 3 USB-poort | 10 Papierinvoerrol |
| 4 Aansluiting op de telefoon | 11 Overbrengingsriem |
| 5 Telefoonaansluiting | 12 Hendels |
| 6 Stroomaansluiting | 13 Veiligheidsleuf |
| 7 Achterklep | |

- | | |
|--------------------------------|--------------------------------|
| 1 ADF-dæksel | 8 Overføringsvals |
| 2 Ethernet-port | 9 Papirholder |
| 3 USB-port | 10 Papirtilførselsvalse |
| 4 Konnektor til vægstik | 11 Overføringsrem |
| 5 Telefonstik | 12 Håndtag |
| 6 Strømforsyningsstik | 13 Sikkerhedsrille |
| 7 Bagdæksel | |

- | | |
|--------------------------------|----------------------------|
| 1 ADF-deksel | 8 Overføringsrull |
| 2 Ethernet-port | 9 Papirsjakt |
| 3 USB-port | 10 Papirmaterull |
| 4 Veggkontakttilkobling | 11 Overføringsbelte |
| 5 Telefonkontakt | 12 Spaker |
| 6 Strømtilkobling | 13 Sikkerhetsspor |
| 7 Bakdæksel | |

- 1 ADF-lucka
- 2 Ethernet-port
- 3 USB-Port
- 4 Väggbontakt
- 5 Telefonkontakt
- 6 Strömkontakt
- 7 Bakre lucka

- 8 Överföringsrulle
- 9 Pappersutkast
- 10 Pappersmatarrulle
- 11 Överföringsband
- 12 Spakar
- 13 Säkerhetsskåra



- 1 ADF Cover
- 2 Document Guides

- 3 Document Glass
- 4 Document Feeder Tray

- 1 ADF-deksel
- 2 Documentgeleiders

- 3 Document-glasplaat
- 4 Papierlade

- 1 ADF-dæksel
- 2 Dokumentstyr

- 3 Dokumentglas
- 4 Dokumentilæggerbakke

- 1 ADF-deksel
- 2 Dokumentstyreskinner

- 3 Glassplate
- 4 Dokumentmatterskuffe

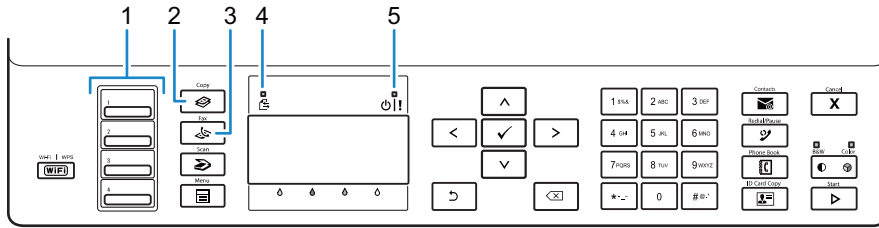
- 1 ADF-lucka
- 2 Dokumentstöd

- 3 Dokumentglas
- 4 Dokumentmatare

Operator Panel

Bedieningspaneel | Bedieningspaneel

Operatørpanel | Styrpanel



1 One Touch Dial button

Aanraakkiestoets

Knappen Hurtigopkald

Ett-trykks oppringingsknapp

One Touch-uppringning

Calls up the stored fax number registered in the Phone Book. The first four fax numbers in the Phone Book are assigned to the buttons in row order, starting from the top corner.

Kiest het in het telefoonboek geregistreerde opgeslagen faxnummer. De eerste vier faxnummers in het telefoonboek zijn in rijvolgorde aan de toetsen toegewezen, te beginnen bij de bovenhoek.

Ringer op til det lagrede faxnummer, som er registreret i telefonbogen. De første fire faxnumre i telefonbogen er knyttet til knapperne rækkevis, begyndende med det øverste hjørne.

Ringer opp faksnumrene som er lagret i telefonboken. De fire første faksnumrene i telefonboken tilordnes knappene i radrekkefølge (starter fra øverste, venstre hjørne).

Används för att ringa de lagrade faxnummer som finns i telefonkatalogen. De första fyra faxnumren i telefonkatalogen är tilldelade knapparna i radordning med början i det övre hörnet.

2 (Copy) button

Knop  (Copy)

 (Copy)-knappen

 (Copy)-knapp

Knappen  (Copy)

Displays the Copy menu.

Geeft het menu Kopiëren weer.

Viser menuen Kopiér.

Viser Kopi-menyen.

Visar kopieringsmenyn.

3 (Fax) button

Knop  (Fax)

 (Fax)-knappen

 (Fax)-knapp

Knappen  (Fax)

Displays the Fax menu.

Geeft het menu Fax weer.

Viser menuen Fax.

Viser Faks-menyen.

Visar faxmenyn.

4 Data LED

Gegevens-LED

Data-LED

Datalampe

Data LED

Lights up for incoming, outgoing, or pending jobs.

Gaat branden bij inkomende, uitgaande of wachtende taken.

Tændes i forbindelse med indkommende, udgående eller afventende jobs.

Tennes for innkommende, utgående eller ventende jobber.

Tänds vid inkommande, utgående eller väntande jobb.

5 Ready / Error LED

Gereed/ Fout-LED

Klar/Fejl-LED

LED-lampe for klar/feil

Klar/fel-indikator

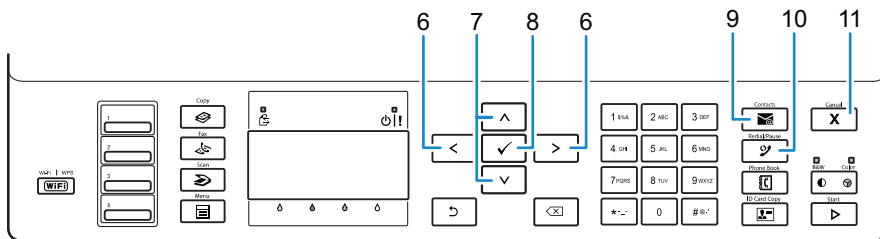
Lights up when the printer is ready to use or when the printer has encountered an error.

Gaat branden wanneer de printer gereed is om te gebruiken of wanneer de printer een fout heeft gedetecteerd.

Tændes, når printeren er klar til brug, eller hvis printeren støder på en fejl.

Slår på når skriveren er klar for bruk eller når skriveren har fått en feil.

Visas när skrivaren är klar för användning eller när skrivaren har stött på ett problem.



6 < > button

- Knop < >
- < >-knappen
- < >-knapp
- Knappen < >

Moves the cursor to the right or left.

- Verplaatst de cursor naar rechts of links.
- Flytter markøren til højre eller venstre.
- Flytter markøren mot høyre eller venstre.
- Flyttar markören till höger eller vänster.

7 ^ v button

- Knop ^ v
- ^ v-knappen
- ^ v-knapp
- Knappen ^ v

Moves the cursor up or down.

- Verplaatst de cursor omhoog of omlaag.
- Flytter markøren opad eller nedad.
- Flytter markøren opp eller ned.
- Flyttar markören uppåt eller nedåt.

8 ✓ (Set) button

- Knop ✓ (Instellen)
- ✓ (Indstil)-knappen
- ✓ (Sett)-knapp
- Knappen ✓ (Set)

Confirms the entry of values.

- Bevestigt het invoeren van waarden.
- Bekræfter indtastningen af værdier.
- Bekrefter angitte verdier.
- Används när du har matat in värden.

9  (Contacts) button

Knop  (Contacts)

 (Contacts)-knappen

 (Contacts)-knapp

Knappen  (Contacts)

Displays the Address Book menu for e-mail addresses.

Geeft het Adresboekmenu weer voor e-mailadressen.

Viser menuen Adressebog til e-mail-adresser.

Viser adressebokmenyen for e-postadresser.

Visar adressboksmenyn för e-postadresser.

10  (Redial / Pause) button

Knop  (Redial / Pause)

 (Redial / Pause)-knappen

 (Redial / Pause)-knapp

Knappen  (Redial / Pause)

Calls up the last dialed number.

Belt het laatst gekozen nummer.

Ringer til det sidst kaldte nummer.

Ringer opp det sist oppringte nummeret.

Ringer upp det senast slagta numret.


Adds a pause when you dial a fax number.

Voegt een pauze in wanneer u een faxnummer kiest.

Tilføjer pause, når du kalder op til et faxnummer.

Setter inn en pause når du ringer et faksnummer.

Lägger till en paus när du slår ett faxnummer.

11  (Cancel) button

Knop  (Cancel)

 (Cancel)-knappen

 (Cancel)-knapp

Knappen  (Cancel)

Cancels an active or a pending job.

Annuleert een actieve of wachtende taak.

Annulerer et aktivt eller afventende job.

Avbryter en aktiv eller ventende jobb.

Avbryter ett aktivt eller väntande jobb.

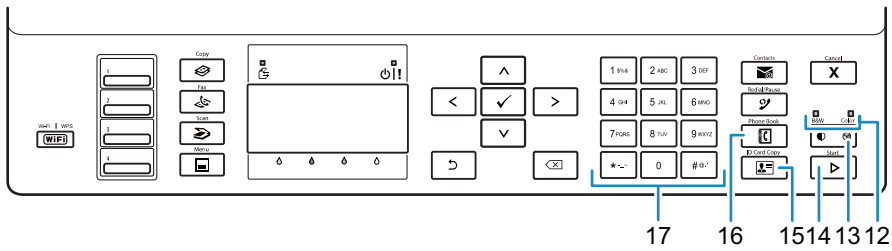
Resets the current setting, and returns to the top menu.

Reset de huidige instelling en keert terug naar het hoofdmenu.

Nulstiller den aktuelle indstilling og vender tilbage til topmenuen.

Tilbakestiller gjeldende innstilling, og tar deg tilbake til hovedmenyen.

Återställer aktuell inställning och återvänder till den översta menyn.



12 B&W / Color LED

LED zwart-wit of kleur

S/H-/Farve-LED

Svart-hvitt-/fargelampe

B&W/Color-lampa

Lights up to indicate which color mode is selected.

Gaet branden om aan te geven welke kleurmodus is geselecteerd.

Tændes for at angive, hvilken farvetilstand der er valgt.

Tennes for å vise hvilken fargemodus som er valgt.

Tänds för att visa vilket färgläge som har valts.

13 (Color Mode) button

Knop  (Kleurmodus)

 (Farvetilstand)-knappen

 (Fargemodus)-knapp

Knappen  (Färgläge)

Switches between color mode and black and white mode.

Schakelt tussen de kleurmodus en de witte modus.

Skifter mellem farver og sort/hvid.

Bytter mellom fargemodus og svart-/hvitt-modus.

Växlar mellan färgläge och svartvitt läge.

14 (Start) button

Knop  (Start)

 (Start)-knappen

 (Start)-knapp

Knappen  (Start)

Starts the job.

Start de taak.

Starter jobbet.

Starter jobben.

Startar jobbet.

15  (ID Copy) button

Knop  (ID Copy)

 (ID Copy)-knappen

 (ID Copy)-knapp

Knappen  (ID Copy)


Shortcuts to the ID Card Copy screen.

Dit is een snelkoppeling naar het scherm ID-kaart kopiëren.

Skyder genvej til skærmen ID-kort kopi.

Snarveier til ID-kortkopiering-skjermen.

Genväg till skärmen ID-kortkopiera.

16  (Phone Book) button

Knop  (Phone Book)

 (Phone Book)-knappen

 (Phone Book)-knapp

Knappen  (Phone Book)

Displays stored telephone numbers in the Phone Book.

Toont de telefoonnummers die opgeslagen zijn in het telefoonboek.

Viser lagrede telefonnumre i telefonbogen.

Viser lagrede telefonnumre i telefonboken.

Visar lagrade telefonnummer i telefonkatalogen.

17 Numeric keypad

Numeriek toetsenblok

Numerisk tastatur

Talltastatur

Numeriskt tangentbord

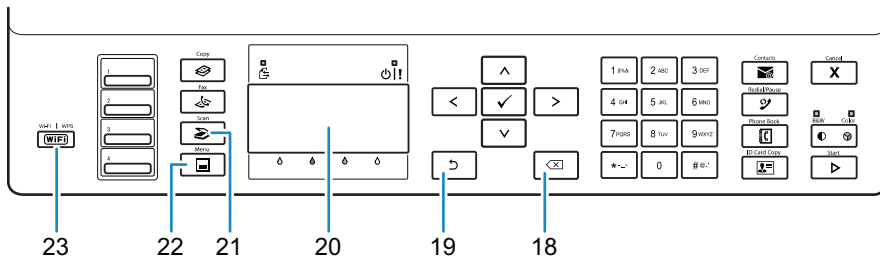
Enters characters and number.

Voert tekens en cijfers in.

Gør det muligt at indtaste tegn og tal.

Legger inn tegn og tall.

Anger tecken och siffror.



18 (Backspace) button

Knop  (Backspace)

 (Backspace)-knappen

 (Tilbake)-knapp

Knappen  (Backspace)

Deletes characters and numbers.

Verwijdert tekens en cijfers.

Sletter tegn og tal.

Sletter tegn og tall.

Tar bort tecken och siffror.

19 (Back) button

Knop  (Terug)

 (Tilbake)-knappen

 (Tilbake)-knapp

Knappen  (Tillbaka)

Returns to the previous screen.

Keert terug naar het vorige scherm.

Vender tilbage til det foregående skærmbillede.

Tar deg tilbake til det forrige skjermbildet.

Återvänder till föregående skärm.

20 LCD Panel

LCD-paneel

LCD-panel

LCD-skjerm

LCD-panel

Displays various settings, instructions, and error messages.

Geeft verschillende instellingen, instructies en foutberichten weer.

Viser diverse innstillinger, anvisninger og feilmeldelser.

Viser ulike innstillinger, instruksjoner og feilmeldinger.

Visar olika inställningar, anvisningar och felmeddelanden.

21 (Scan) button

Knop  (Scan)

 (Scan)-knappen

 (Scan)-knapp

Knappen  (Scan)

Displays the Scan menu.

Geeft het menu Scannen naar weer.

Viser menuen Scan.

Viser Skann-menyen.

Visar skanningsmenyn.

22 (Menu) button

Knop  (Menu)

 (Menu)-knappen

 (Menu)-knapp

Knappen  (Menu)

Displays the Print from USB Memory, Job Status, and System menus.

Geeft de menu's Druk af via het USB-geheugen, Opmachtstatus en Systeem weer.

Viser menuerne Udskriv fra USB-huk., Jobstatus og System.

Viser menyene Skriv ut fra USB-minne, Jobbstatus og System.

Visar menyerna Skriv ut från USB-minne, Jobbstatus och System.

23 (Wi-Fi | WPS) button

Knop  (Wi-Fi | WPS)

 (Wi-Fi | WPS)-knappen

 (Wi-Fi | WPS)-knapp

Knappen  (Wi-Fi | WPS)

Starts Wi-Fi Protected Setup[®] (Push Button Configuration). Lights up when it is activated, and blinks in certain conditions.

Start Wi-Fi Protected Setup[®] (Push Button Configuration). Licht op wanneer deze functie geactiveerd is en knippert in bepaalde omstandigheden.

Starter Wi-Fi Protected Setup[®] (trykknappkonfigurasjon). Lyser når den er aktivert, og blinker under visse betingelser.

Starter Wi-Fi Protected Setup[®] (Trykknappskonfigurasjon). Lyser når den er aktivert og blinker i bestemte forhold.

Startar Wi-Fi Protected Setup[®] (Tryckknappskonfigurasjon). Lyser når den är aktiverad och blinkar under vissa förhållanden.

Dell Printer Hub

Dell Printer Hub | Dell Printer Hub

Dell Printer Hub | Dell Printer Hub

Manage your printer and imaging needs with ease. The Dell Printer Hub consolidates printer management and monitoring tools, advanced scan features, cloud connectivity and more, into an easy to use console for a simplified user experience and improved workflow.

With the Dell Printer Hub, you can easily access the Dell Document Hub for document sharing and storage in supported cloud services.

For more information about using the Dell Printer Hub, see the FAQ for the Dell Printer Hub or visit Dell.com/printerhub

Beheer eenvoudig uw printer- en afbeeldingsvereisten. De Dell Printer Hub combineert programma's voor printerbeheer en -controle, geavanceerde scanfuncties, cloudconnectiviteit en meer in een gebruiksvriendelijke console voor een eenvoudigere gebruikservaring en een verbeterde workflow.

Met Dell Printer Hub, kunt u eenvoudige toegang krijgen tot Dell Document Hub waarin u documenten kunt delen en opslaan in ondersteunde cloudservices.

Ga voor meer informatie over het gebruik van Dell Printer Hub naar de FAQ van Dell Printer Hub of naar Dell.com/printerhub

Nem administration af dine printer- og billedbehov. Dell Printer Hub styrker printeradministration og overvågningsværktøjer, avancerede scanningsfunktioner, Cloud-forbindelse osv. og giver dig en brugervenlig konsol med en forenklet brugeroplevelse og forbedret arbejdsgang.

Med Dell Printer Hub, kan du nemt få adgang til Dell Document Hub i forbindelse med deling og lagring af dokumenter i understøttede skyservices.

Du kan finde flere oplysninger om brug af Dell Printer Hub i de ofte stillede spørgsmål til Dell Printer Hub eller ved at besøge følgende hjemmeside Dell.com/printerhub

Administrer skriveren og bildebehandlingsbehovene dine på en enkel måte. Dell Printer Hub samler skriveradministrering og overvåkningsverktøy, avanserte skannefunksjoner, nettskytilkoblingsmulighet og mer, til en brukervennlig konsoll for en forenklet brukeropplevelse og forbedret arbeidsflyt.

Med Dell Printer Hub, kan du gjøre følgende få enkel tilgang til Dell Document Hub for dokumentdeling og -lagring i støttede nettskytjenester.

For mer informasjon om bruk av Dell Printer Hub, se vanlige spørsmål i Dell Printer Hub eller besøk Dell.com/printerhub

Hantera din skrivare och dina bildbehov med lätthet. Dell Printer Hub består av hanterings- och övervakningsverktyg för skrivaren, avancerade skanningsfunktioner, molnanslutning och mycket mer, i en lättanvänd konsol för en förenklad användarupplevelse och ett förbättrat arbetsflöde.

Med Dell Printer Hub kan du enkel åtkomst till Dell Document Hub för dokumentdelning och lagring i de molntjänster som stöds.

Mer information om att använda Dell Printer Hub finns i vanliga frågor och svar i Dell Printer Hub eller på Dell.com/printerhub

Dell Document Hub

Dell Document Hub | Dell Document Hub

Dell Document Hub | Dell Document Hub

Easily access and share documents, images and digital content with the Dell Document Hub. This innovative cloud collaboration solution connects your printer and devices to popular cloud services, providing a flexible and secure way to collaborate from virtually anywhere.

For more information about using Dell Document Hub, see the FAQ in Dell Document Hub or visit Dell.com/documenthub

U kunt eenvoudig documenten, afbeeldingen en digitale inhoud openen en delen met de Dell Document Hub. Deze innovatieve oplossing voor samenwerking via de cloud koppelt uw printer en apparaten aan populaire cloudservices, waardoor er een flexibele en veilige manier wordt geboden om nagenoeg om het even waar samen te werken.

Ga voor meer informatie over het gebruik van Dell Document Hub naar de FAQ van Dell Document Hub of naar Dell.com/documenthub

Dell Document Hub giver nem adgang og muliggør deling af dokumenter, billeder og digitalt indhold. Den innovative Cloud-løsning slutter din printer og dine enheder til kendte Cloud-tjenester, så du dermed får en fleksibel og sikker vej til virtuelt samarbejde.

Du kan finde flere oplysninger om brug af Dell Document Hub i de ofte stillede spørgsmål til Dell Document Hub eller ved at besøge følgende hjemmeside Dell.com/documenthub

Få enkel tilgang til og del dokumenter, bilder og digitalt innhold med Dell Document Hub. Denne innovative samarbeidsløsningen for nettsky kobler skriveren og enhetene dine til populære nettskytjenester, som gir deg en fleksibel og sikker måte å samarbeide på fra bokstavelig talt hvor som helst.

For mer informasjon om bruk av Dell Document Hub, se vanlige spørsmål i Dell Document Hub eller besøk Dell.com/documenthub

Med Dell Document Hub får du enkel åtkomst och kan dela dokument, bilder och digitalt innehåll. Denna innovativa molnlösning ansluter din skrivare och dina enheter till populära molntjänster, vilket ger ett flexibelt och säkert sätt för virtuellt samarbete oavsett var du befinner dig.

Mer information om att använda Dell Document Hub finns i vanliga frågor och svar i Dell Document Hub eller på Dell.com/documenthub

Tips and Tricks

Tips en handige weetjes | Tips og tricks

Tips og triks | Tips och knep

Setting up a wireless connection

Een draadloze verbinding instellen | Opsætning af en trådløs forbindelse

Konfigurere en trådløs tilkobling | Ställa in en trådlös anslutning

- 1 Insert the *Software and Documentation* disc that is provided with the printer into your computer.
The **Dell Printer Easy Install** program launches automatically.
- 2 Click **Main Menu**.
- 3 Click **Setup**.
- 4 Click **Wireless**.
- 5 Follow the instructions on the screen, and configure the wireless setting of the printer.

- 1 Plaats de bij de printer geleverde disc *Software and Documentation* in de computer.
Het programma **Dell Printer Easy Install** wordt automatisch geopend.
- 2 Klik op **Hoofdmenu**.
- 3 Klik op **Configuratie**.
- 4 Klik op **Draadloos**.
- 5 Volg de instructies op het scherm en configureer de draadloze instellingen van de printer.

- 1 Indsæt disken *Software and Documentation*, der fulgte med printeren, i computeren.
Programmet **Dell Printer Easy Install** starter automatisk.
- 2 Klik på **Hovedmenu**.
- 3 Klik på **Indstilling**.
- 4 Klik på **Trådløs**.
- 5 Følg vejledningen på skærmen, og konfigurer den trådløse indstilling for printeren.

- 1 Sett inn *Software and Documentation* disken som fulgte med skriveren, i datamaskinen.
Programmet **Dell Printer Easy Install** starter automatisk.
- 2 Klikk **Hovedmeny**.
- 3 Klikk **Oppsett**.
- 4 Klikk **Trådløs**.
- 5 Følg instruksjonene på skjermen, og konfigurere de trådløse innstillingene på skriveren.

- 1 Sätt i skivan *Software and Documentation* som följde med skrivaren i datorn.
Programmet **Dell Printer Easy Install** startar automatiskt.
- 2 Klicka på **huvudmenyn**.
- 3 Klicka på **Inställning**.
- 4 Klicka på **Trådlöst**.
- 5 Följ anvisningarna på skärmen och konfigurera skrivarens trådlösa inställning.

Wireless Setup Issues

Problemen met de draadloze configuratie | Problemer med trådløs indstilling

Problemer med trådløst oppsett | Problem med trådlös inställning

Problem	Action
Cannot setup wireless connection.	Ensure that the Ethernet cable is disconnected from the printer. Ensure that Wi-Fi is set to On. For more information, see your <i>User's Guide</i> . The firewall on your computer may be blocking communication with your printer. Try disabling the firewall on your computer.
Cannot setup wireless connection with WPS (Wi-Fi Protected Setup).	Ensure that the security setting of the wireless LAN access point or router is WPA or WPA2. (WEP is not supported on WPS.)
Cannot setup wireless connection with the WPS-PBC (Wi-Fi Protected Setup-Push Button Configuration).	Press the WPS button on the wireless LAN access point or router within two minutes after starting the WPS operation on the printer. For details about the wireless LAN access point or router, see the manual supplied with the wireless LAN access point or router.
Cannot setup wireless connection with WPS-PIN (Wi-Fi Protected Setup-Personal Identification Number).	Check if the PIN you have entered on the computer is correct.

Probleem	Oplossing
Kan geen draadloze verbinding instellen.	Controleer of de ethernetkabel losgekoppeld is van de printer. Zorg ervoor dat Wi-Fi ingesteld is op Aan. Zie de <i>Gebruikershandleiding</i> voor meer informatie. De firewall van uw computer blokkeert mogelijk de communicatie met uw printer. Schakel de firewall van uw computer uit.
Kan geen draadloze verbinding instellen via WPS (Wi-Fi Protected Setup).	Controleer of de beveiligingsinstelling van het draadloze LAN-toegangspunt of de draadloze LAN-router WPA of WPA2 is (WEP wordt niet ondersteund op WPS.)
Kan geen draadloze verbinding instellen via WPS-PBC (Wi-Fi Protected Setup-Push Button Configuration).	Druk binnen twee minuten na het starten van de WPS-bewerking op de printer op de WPS-knop op het draadloze LAN-toegangspunt of de draadloze LAN-router. Raadpleeg de bij het draadloze LAN-toegangspunt of de draadloze LAN-router geleverde handleiding voor meer informatie over het toegangspunt of de router.
Kan geen draadloze verbinding instellen via WPS-PIN (Wi-Fi Protected Setup-Personal Identification Number).	Controleer of de pincode die u op de computer hebt ingevoerd correct is.

Problem	Afhjælpning
Kan ikke indstille en trådløs forbindelse.	Sørg for, at Ethernet-kablet ikke er tilsluttet printeren. Sørg for, at Wi-Fi er indstillet til Til. Du kan finde flere oplysninger i din <i>Brugervejledning</i> . Firewallen på din computer blokerer muligvis kommunikationen med din printer. Forsøg at deaktivere firewallen på din computer.
Kan ikke indstille en trådløs forbindelse med WPS (Wi-Fi Protected Setup).	Sørg for, at sikkerhedsindstillingen for det trådløse LAN-adgangspunkt eller routeren er WPA eller WPA2. (WEP understøttes ikke på WPS.)
Kan ikke indstille en trådløs forbindelse med WPS-PBC (Wi-Fi Protected Setup-Push Button Configuration).	Tryk på WPS-knappen på det trådløse LAN-adgangspunkt eller routeren inden for to minutter efter start af WPS-funktionen på printeren. Du finder yderligere oplysninger om det trådløse LAN-adgangspunkt eller routeren i den vejledning, der følger med det trådløse LAN-adgangspunkt eller routeren.
Kan ikke indstille en trådløs forbindelse med WPS-PIN (Wi-Fi Protected Setup-Personal Identification Number).	Kontrollér, om den PIN-kode, du har indtastet på computeren, er korrekt.

Problem	Tiltak
Kan ikke sette opp trådløs tilkobling.	Kontroller at Ethernet-kabelen er koblet fra skriveren. Sørg for at Wi-Fi er stilt inn til På. Du finner mer informasjon i <i>Brukerveiledning</i> . Brannmuren på datamaskinen din kan blokkere kommunikasjon med skriveren. Prøv å deaktivere brannmuren på datamaskinen.
Kan ikke konfigurere en trådløs forbindelse med WPS (Wi-Fi Protected Setup).	Sørg for at sikkerhetsinnstillingene til det trådløse LAN-tilgangspunktet eller ruterer er WPA eller WPA2. (WEP støttes ikke av WPS.)
Kan ikke sette opp trådløs tilkobling med WPS-PBC (Wi-Fi Protected Setup-Push Button Configuration).	Trykk på WPS-knappen på det trådløse LAN-tilgangspunktet eller ruterer innen to minutter etter at WPS er startet på skriveren. For mer informasjon om det trådløse LAN-tilgangspunktet eller ruterer, se bruksanvisningen som fulgte med det trådløse LAN-tilgangspunktet eller ruterer.
Kan ikke konfigurere en trådløs forbindelse med WPS-PIN (Wi-Fi Protected Setup-Personal Identification Number).	Sjekk om PIN-koden du har angitt på datamaskinen stemmer.

Problem	Åtgärd
Det går inte att ställa in trådlös anslutning.	Se till att Ethernet-kabeln är fränkopplad från skrivaren. Se till att Wi-Fi är inställd till På. Se <i>Användarguide</i> för mer information. Brandväggen på din dator kanske blockerar kommunikationen med din skrivare. Försök att avaktivera brandväggen på din dator.
Det går inte att ställa in trådlös anslutning med WPS (Wi-Fi Protected Setup).	Se till att säkerhetsinställningarna för den trådlösa LAN-åtkomstpunkten eller routern är WPA eller WPA2. (WEP stöds in på WPS.)
Det går inte att ställa in trådlös anslutning med WPS-PBC (Wi-Fi Protected Setup-Push Button Configuration).	Tryck på WPS-knappen på den trådlösa LAN-åtkomstpunkten eller routern inom två minuter efter att du startat WPS-funktionen på skrivaren. Information om den trådlösa LAN-åtkomstpunkten eller router finns i manualen som hör till den trådlösa LAN-åtkomstpunkten eller routern.
Det går inte att ställa in trådlös anslutning med WPS-PIN (Wi-Fi Protected Setup-Personal Identification Number).	Kontrollera om PIN-koden du har skrivit in på datorn stämmer.


Identifying the location of paper jams

De plaats van een papierstoring bepalen

Identifikation af stedet for papirstop

Finne stedet for papirstopp

Identifiera platsen för pappersstopp

 **CAUTION:** Do not attempt to clear any jams using tools or instruments. This may permanently damage the printer.

 **OPGELET:** Gebruik geen gereedschap of andere harde voorwerpen om vastgelopen papier te verwijderen. De printer zou daardoor permanent beschadigd kunnen worden.

 **FORSIGTIG:** Forsøg ikke at afhjælpe papirstop ved hjælp af værktøj eller instrumenter. Det kan permanent beskadige printeren.

 **FORSIKTIG:** Du må aldri prøve å fjerne fastkjørt papir med verktøy eller instrumenter. Dette kan gi varig skade på skriveren.

 **ANMÄRKNING:** Försök inte åtgärda några pappersstopp genom att använda verktyg eller instrument. Det kan skada skrivaren permanent.

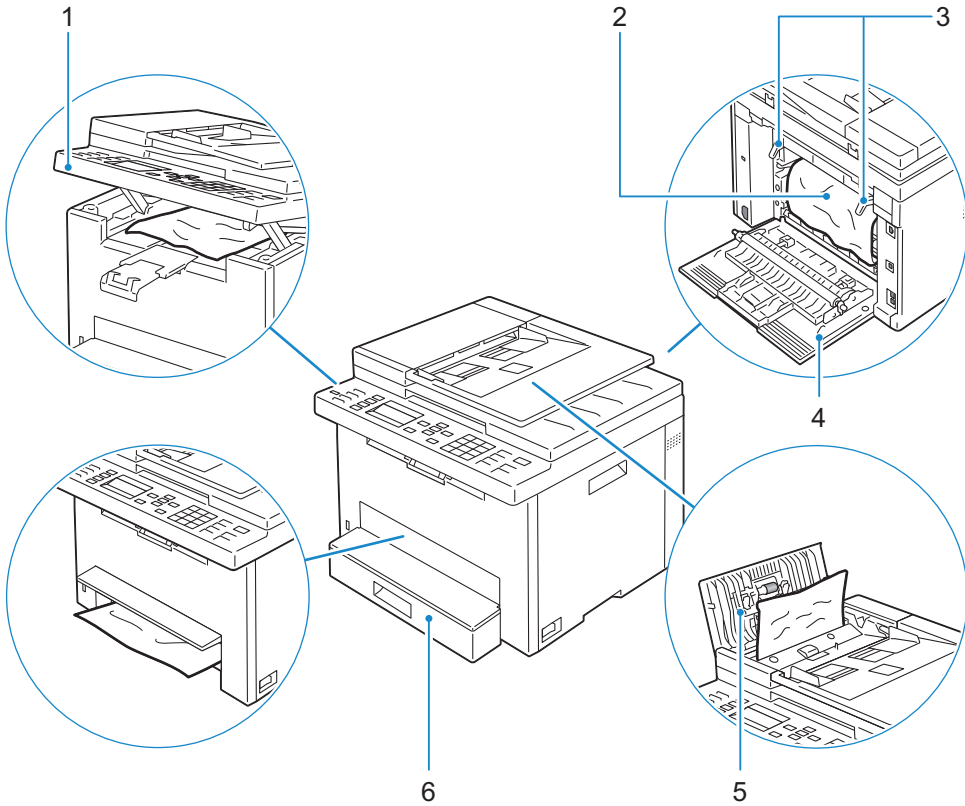
The following illustration shows where paper jams may occur along the print media path.

De volgende afbeelding laat zien waar in de printer afdrukmedia kunnen vastlopen.

Den følgende illustration viser, hvor der kan opstå papirstop langs udskrivningsmediestien.

Følgende illustrasjon viser hvor papirstopp kan oppstå langs utskriftsmaterialets bane.

Följande illustrationer visar var pappersstopp kan uppstå längs pappersbanan.



1 Scanner Unit

2 Fusing Unit

3 Levers

4 Rear Cover

5 ADF Cover

6 Standard 150-Sheet Tray

1 Scaneenheid

2 Fusereenheid

3 Hendels

4 Achterklep

5 ADF-deksel

6 Standaardlade voor 150 vellen

1 Scannerenhed

2 Fusermodul

3 Håndtag

4 Bagdæksel

5 ADF-dæksel

6 Standardbakke til 150 ark

1 Skannerenhet

2 Fikseringsenhet

3 Spaker

4 Bakdeksel

5 ADF-deksel

6 Standard 150-arks magasin

- | | | | |
|---|----------------|---|-------------------------|
| 1 | Skannerenhet | 4 | Bakre lucka |
| 2 | Fixeringsenhet | 5 | ADF-lucka |
| 3 | Spakar | 6 | Standardmagasin 150 ark |

Replacing the toner cartridge

De tonercassette vervangen | Udskiftning af tonerpatronen

Bytte tonerkassetter | Byte av tonerkassetten

To replace the toner cartridge, see "Maintaining Your Printer" in the *User's Guide*

Om de tonercassette te vervangen, raadpleegt u "Uw printer onderhouden" in de *Gebruikershandleiding*.

Du kan finde oplysninger om udskiftning af tonerpatronen i "Vedligeholdelse af printeren" i *Brugervejledning*

For å bytte tonerkassetten, se "Vedlikeholde skriveren" i *Brukerveiledning*

Se "Underhåll av din skrivare" i *Användarguide* för att byta tonerkasset.

Cleaning the printer

De printer reinigen | Rengøring af printeren

Rengjøre skriveren | Rengöra skrivaren

To clean the printer, see "Maintaining Your Printer" in the *User's Guide*

Om de printer te reinigen, raadpleegt u "Uw printer onderhouden" in de *Gebruikershandleiding*.

Du kan finde oplysninger om rengøring af printeren i "Vedligeholdelse af printeren" i *Brugervejledning*

For å rengjøre skriveren, se "Vedlikeholde skriveren" i *Brukerveiledning*

Se "Underhåll av din skrivare" i *Användarguide* för att rengöra skrivaren.

Ordering Supplies

Bestellen van benodigdheden | Bestilling af tilbehør

Bestille tilbehør | Beställa förbrukningsartiklar

You can order consumables such as toner cartridge and drum cartridge from Dell online when using a networked printer. Enter the IP address of your printer in your web browser, launch the **Dell Printer Configuration Web Tool**, and click the **Order Supplies at:** to order toner for your printer.

You can also order toner cartridges by the following method:

1 Launch Dell Printer Hub.

- Windows 8 or 8.1: After pointing to the bottom right corner of the screen to display the menu bar (charms bar), click **Search** → **Apps** to enter "Dell Printer Hub" in the search box → **Dell Printer Hub**.
- Windows 7: Click **Start** → **All Programs** → **Dell Printers** → **Dell Printer Hub**.

The **Dell Printer Hub** window appears.

2 Select your printer from the **My Printers** list.

3 Click **Supplies**, and then follow the instructions on the screen to order from the web.



NOTE: When you cannot get information from the printer automatically by two-way communication, a window that prompts you to type the Service Tag appears. Type your Dell printer Service Tag in the field provided. See the Printer Features section of this document to locate the Service Tag of your printer.

If you are ordering by phone, call the number that appears in the **Order by Phone** section.

U kunt verbruiksmaterialen zoals een tonercassette en afdrukmodule online bestellen bij Dell wanneer u een netwerkprinter gebruikt. Voer het IP-adres van uw printer in uw browser in, start de **Dell Printer Configuration Web Tool** en klik op **Bestellen van benodigdheden bij:** om toner voor uw printer te bestellen.

U kunt ook tonercassettes bestellen op de volgende manier:

1 **Start Dell Printer Hub.**

- Windows 8 of 8.1: Wijs naar de rechteronderhoek van het scherm om een menubalk (de charmsbalk) weer te geven en klik vervolgens op **Zoeken** → **Apps** om "Dell Printer Hub" in te voeren in het zoekvak → **Dell Printer Hub**.
- Windows 7: Klik op **Start** → **Alle programma's** → **Dell Printers** → **Dell Printer Hub**.

Dan verschijnt het venster **Dell Printer Hub**.

2 Selecteer uw printer in de lijst **Mijn printers**.

3 Klik op **Benodigdheden** en volg de instructies op het scherm om te bestellen via het internet.



OPMERKING: Wanneer u niet automatisch via tweewegscommunicatie de informatie van de printer kunt achterhalen, verschijnt er een venster waarin u wordt gevraagd de "Service Tag" in te toetsen. Typ het Service Tag-nummer van uw Dell-printer in het daarvoor bestemde vakje. Raadpleeg het onderdeel Kenmerken van de printer in dit document voor meer informatie over de plaats van het Service Tag-nummer van de printer.

Als u telefonisch bestelt, belt u het nummer dat verschijnt onder het gedeelte **Telefonisch bestellen**.

Du kan bestille forbrugsdele som tonerpatron og tromlepatron fra Dell online, hvis du anvender en netværkstilsluttet printer. Skriv din printers IP-adresse i din webbrowser, start **Dell Printer Configuration Web Tool**, og klik på **Bestil tilbehør hos:** for at bestille toner til printeren.

Du kan også bestille tonerpatroner på følgende måde:

1 **Start Dell Printer Hub.**

- Windows 8 eller 8.1: Peg på skærmens nederste højre hjørne for at få vist en menubjælke (amuletbjælken), og klik på **Søg** → **Applikationer** for at indtaste "Dell Printer Hub" i søgefeltet → **Dell Printer Hub**.
- Windows 7: Klik på **Start** → **Alle programmer** → **Dell Printere** → **Dell Printer Hub**.

Dell Printer Hub-vinduet vises.

2 Vælg din printer på listen **Mine printere**.

3 Klik på **Tilbehør**, og følg vejledningen på skærmen for at bestille via internettet.



BEMÆRK: Hvis du ikke automatisk kan få information fra printerens tovejskommunikation, vises der et vindue, hvor du bliver bedt om at skrive servicemærket. Skriv dit Dell printer-servicemærke i det dertil beregnede felt. Se afsnittet om Printerens egenskaber i dette dokument for at finde printerens servicemærke.

Hvis du bestiller pr. telefon, skal du ringe til det nummer, som vises i afsnittet **Bestil pr. telefon**.

Du kan bestille forbruksvarer som tonerkassett og trommelkassett fra Dell på Internett når skriveren er koblet til nettverket. Skriv inn skriverens IP-adresse i nettleseren, start **Dell Printer Configuration Web Tool** og klikk på nettadressen under **Bestill tilbehør**: for å bestille toner til skriveren.

Du kan også bestille tonerkassetter på følgende måte:

1 Start **Dell Printer Hub**.

- Windows 8 eller 8.1: Pek til nedre høyre hjørne av skjermen for å vise menylinjen (perleverktøylinjen), klikk **Søk** → **Apper** for å skrive inn "Dell Printer Hub" i søkefeltet → **Dell Printer Hub**.
- Windows 7: Klikk **Start** → **Alle programmer** → **Dell-skrivere** → **Dell Printer Hub**.

Vinduet **Dell Printer Hub** vises.

2 Velg skriveren fra listen **Mine skrivere**.

3 Klikk **Rekvisita**, og følg deretter anvisningene på skjermen for å bestille fra nettet.



MERK: Når du ikke kan få informasjon fra skriveren automatisk ved toveiskommunikasjon, vises et vindu der du blir bedt om å taste inn servicemerkenummeret. Tast inn Dell-skriverens servicemerke i feltet. Se Skriveregenskaper-delen i dette dokumentet for å finne skriverens servicemerkenummer.

Ring til nummeret som oppgis i avsnittet **Bestill per telefon** hvis du bestiller over telefon.

Det går att beställa förbrukningsvaror som tonerkassetter och trumkassetter från Dell online när du använder en skrivare i nätverket. Mata in IP-adressen för skrivaren i webbläsaren, starta **Dell Printer Configuration Web Tool** och klicka på **Beställ material via**: för att beställa toner till skrivaren.

Du kan också beställa tonerkassetter på följande sätt:

1 Starta **Dell Printer Hub**.

- Windows 8 eller 8.1: Peka mot det nedre högra hörnet på skärmen för att visa menyfältet (snabbknappsält), klicka på **Sök** → **Appar** och skriv "Dell Printer Hub" i sökrutan → **Dell Printer Hub**.
- Windows 7: Klicka på **Start** → **Alla program** → **Dell-skrivare** → **Dell Printer Hub**.

Fönstret för **Dell Printer Hub** visas.

2 Välj din skrivare i listan **Mina skrivare**.

3 Klicka på **Material**, och följ sedan anvisningarna på skärmen för att beställa på Internet.



OBS!: Om du inte kan få informationen automatiskt från skrivaren genom dubbelriktad kommunikation kommer det upp ett fönster som uppmanar dig att mata in servicetagnumret. Mata in ditt Dell-skrivares servicetagnummer i fältet som visas. Se avsnittet med Skrivarfunktioner i detta dokument för att hitta din skrivares servicetag.

Om du beställer via telefon ska du ringa det nummer som visas under avsnittet **Beställ via telefon**.

Finding Information

Informatie zoeken | Søgning efter oplysninger

Finne informasjon | Hitta information

For additional information about printer components, consumable replacement, available software, and troubleshooting, see the *User's Guide*.

Zie de *Gebruikershandleiding* voor meer informatie over printeronderdelen, het vervangen van verbruiksartikelen, beschikbare software en probleemoplossing.

Du kan finde flere oplysninger om printerkomponenter, udskiftning af forbrugsvarer, tilgængelig software og fejlfinding i din *Brugervejledning*.

For mer informasjon om skriverens deler, utskifting av rekvisita, tilgjengelig programvare og feilsøking, se *brukerveiledningen*.

Se *Användarguide* för ytterligare information om skrivarens komponenter, förbrukningsmaterial, tillgänglig programvara och felsökning.

Product support and manuals

Productondersteuning en handleidingen
Produktsupport og vejledninger
Produktstøtte og håndbøger
Produktsupport och handböcker

dell.com/support
dell.com/support/manuals
dell.com/printer

Contact Dell

Contact opnemen met Dell | Kontakt Dell
Kontakt Dell | Kontakta Dell

dell.com/contactdell

Regulatory and safety

Juridische en veiligheidsinformatie
Lovgivning og sikkerhed
Lovbestemmelser og sikkerhet
Regler och säkerhet

dell.com/regulatory_compliance

Regulatory model and type

Standaardmodel en -type
Regulatorisk model og type
Forskriftsmessig modell og type
Regleringsmodell och typ

E525w

Printer model

Printermodel | Printermodell
Skrivermodell | Skrivarmodell

E525w

Copyright © 2015 Dell Inc. All rights reserved. This product is protected by U.S. and international copyright and intellectual property laws. Dell™ and the Dell logo are trademarks of Dell Inc. in the United States and/or other jurisdictions. All other marks and names mentioned herein may be trademarks of their respective companies.



604E 79290/044RT0A00
KB3277X5-1

Printed in Vietnam

2015-05